

Получатель

Society
Reference
Address
Phone
Fax
E-mail

Отправитель

Арт. №

60167342

Модель

DCM-G 150-1950/A/BAQE/15 IE3

Характеристики насоса

MEI ≥

Максимальное давление	PN 16
Мин. темп-ра жидкости	-10 °C
Макс. темп-ра жидкости	140 °C
Макс. наружная темп-ра	40 °C

Требуемые характеристики

Расход :	
Напор :	
Жидкость (%) :	
Температура жидкости	20 °C
Плотность :	998,3 kg/m ³
Кинематическая вязкость	1,005 mm ² /s
Давление паров	2,34 kPa

Real duty point

Расход :	
Напор :	
NPSH :	
Shaft power P2 :	
Efficiency :	

Материалы/Уплотнение вала

Корпус насоса	Чугун 250 UNI ISO 185
Обойма	Чугун 250 UNI ISO 185
Рабочего колеса	Чугун 250 UNI ISO 185
Мех. Уплотнение	SEE "SHAFT SEAL" SECTION
Кольцевая прокладка	Резина EPDM
Вал с ротором	AISI 304 X5 Cr Ni 1810 UNI 6900/71

Мех. Уплотнение

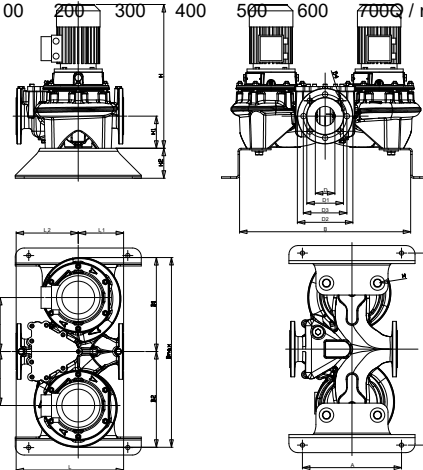
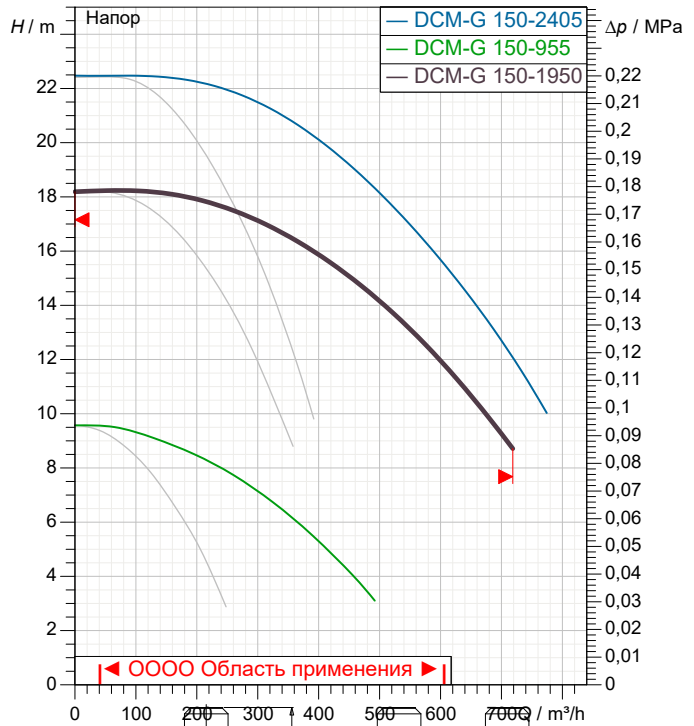
Тип	Резина
Stationary part	Карбид кремния
Rotating part	Графит
Elastomer	EPDM

Характеристики двигателя

Ном. Мощность P2:	2 X 15 kW	50 Hz
Частота вращения	1.470 1/min	
Напряжение	3~ 400 V	
Ном. Ток	2 X 28 A	
Степень защиты	IP 55	

Curve tolerance according to ISO 9906

Number of working motors : 2



Вес 723 kg

Размеры

mm

A	500	D2	285	L2	504
B	805	D3	240	M	M16
B1	550	D4	8 x Ø22	N	300
B2	580	H	1.104		
Bmax	1.130	H1	215		
C	925	H2	100		
D	150	L	800		
D1	210	L1	296		

Соединения насоса:

Вход	DN 150 / PN 16
Вых	DN 150 / PN 16



ГИДРАВЛИЧЕСКАЯ ХАРАКТЕРИСТИКА

DAB PUMPS S.p.A.
 Via Marco Polo, 14 - 35035 Mestrino (PD), Italy
 Tel. +39 049 5125000 - Fax +39 049 5125950
 www.dabpumps.com

04/10/20

Страница 2 / 3

Получатель

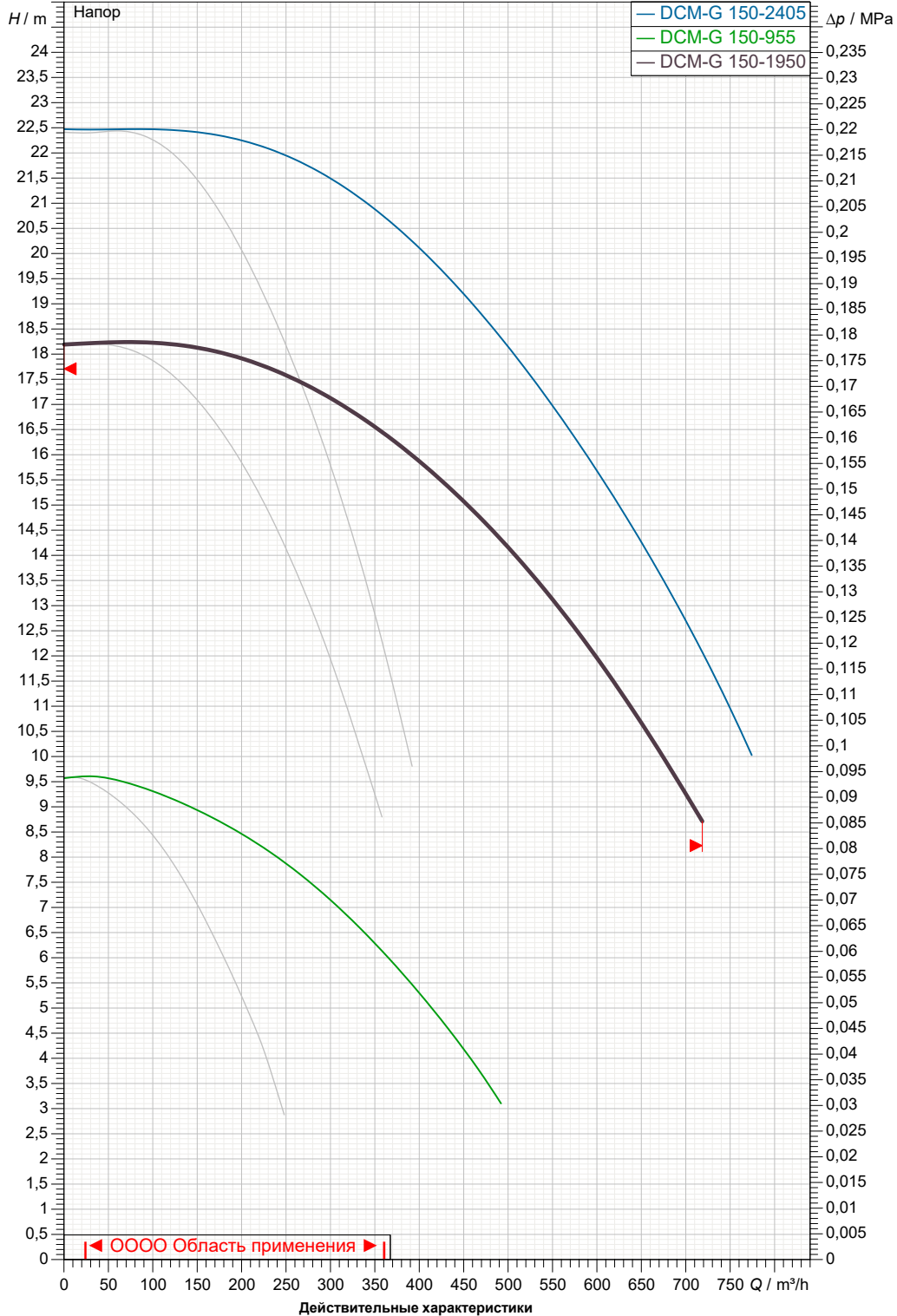
Отправитель

Society
 Reference
 Address
 Phone
 Fax
 E-mail

DCM-G 150-1950/A/BAQE/15 IE3

Number of working motors : 2

Curve tolerance according to ISO 9906



◀ OOOO Область применения ▶

Действительные характеристики

Вход DN 150 PN 16	Вых DN 150 PN 16	Расход :	Напор :	Частота вращения 1.470 1/min
MAIN_PROJECT_TITLE	BUSINESS_PROCESS_IC	OWNER_	ISSUE_DATE	



ГАБАРИТНЫЕ РАЗМЕРЫ

04/10/20

Страница 3 / 3

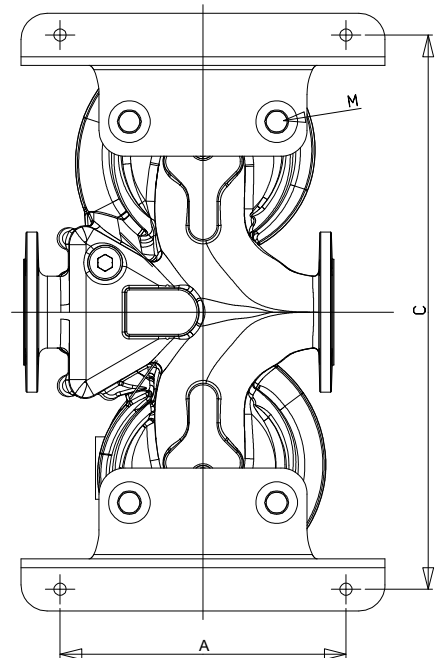
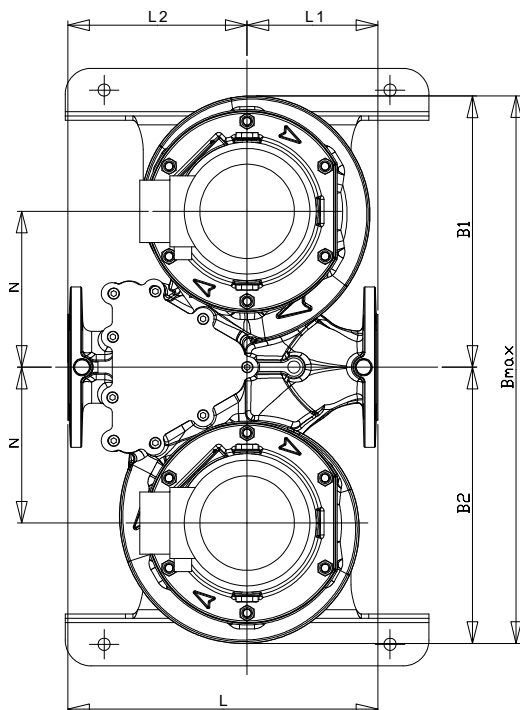
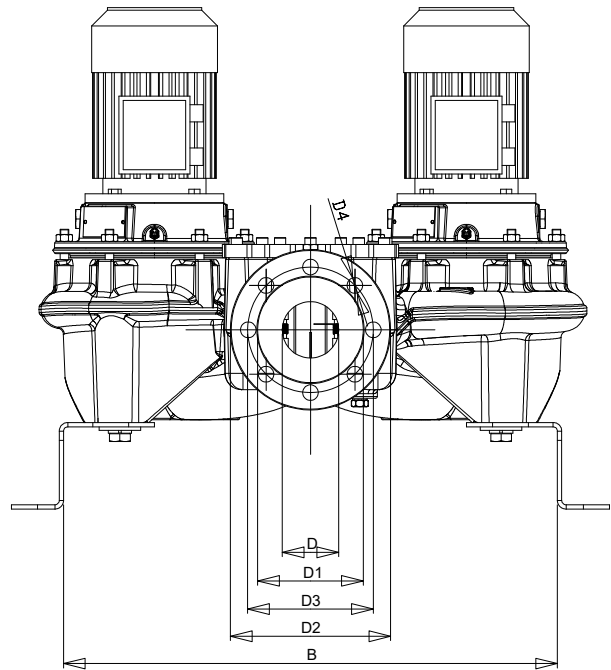
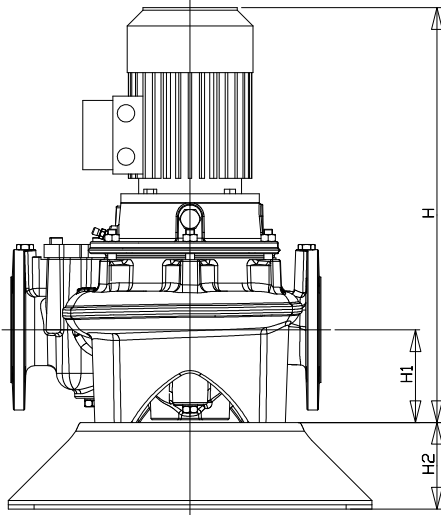
DAB PUMPS S.p.A.
Via Marco Polo, 14 - 35035 Mestrino (PD), Italy
Tel. +39 049 5125000 - Fax +39 049 5125950
www.dabpumps.com

Получатель

Отправитель

Society
Reference
Address
Phone
Fax
E-mail

DCM-G 150-1950/A/BAQE/15 IE3



Измерения в мм

Соединения насоса:

1	A	500	H1	215
2	B	805	H2	100
3	B1	550	L	800
4	B2	580	L1	296
5	Bmax	1.130	L2	504
6	C	925	M	M16
7	D	150	N	300
8	D1	210		
9	D2	285		
10	D3	240		
11	D4	8 x Ø22		
12	H	1.104		

всасывания :

DN 150
PN 16

подачу :

DN 150
PN 16

MAIN_PROJECT_TITLE

BUSINESS_PROCESS_ID

OWNER

ISSUE_DATE